

**ТЕПЛИЦА «ВАГОН»
шириной 3,0 м.**

**ИНСТРУКЦИЯ ПО
СБОРКЕ И УСТАНОВКЕ ТЕПЛИЦЫ.**

производитель
«ТЕПЛИЧНЫЙ МАГАЗИН»
г. Хабаровск
2012 г.

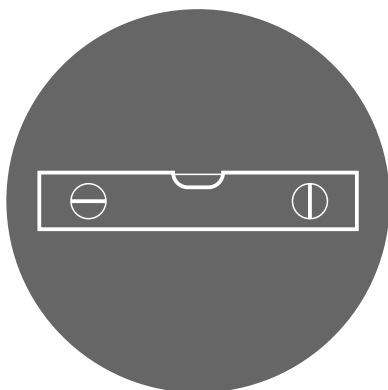
КОМПЛЕКТУЮЩИЕ ДЛЯ СБОРКИ 3x4

Вид (условно)	Наименование	Количество		
		«Вагон» L - 4 м	«Вагон» L - 6 м	«Вагон» L - 8 м
	Цельносварные фасады (лицевые) (профиль 25x25 мм)	2 шт.	2 шт.	2 шт.
	Цельносварные фасады (торцевые) (профиль 25x25 мм)	2 шт.		4 шт.
	Цельносварные фасады (профиль 25x25 мм)		4 шт.	
	Цельногнутые дуги (Профиль 25x25 мм)	3 шт.	5 шт.	7 шт.
	Стрингер L-2000 (Профиль 25x25 мм)	3 шт.	3 шт.	3 шт.
	Стрингер с соединителем (Профиль 25x25 мм; втулка - 20x20 мм)	3 шт.	6 шт.	9 шт.
	Болт М6 (Соединение: дуги-стрингеры)	25 шт.	33 шт.	39 шт.
	Саморез кровельный (Соединение: дуги-фасады с СПК)	500 шт.	650 шт.	850 шт.

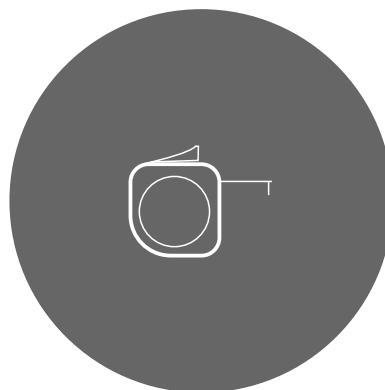
КОМПЛЕКТУЮЩИЕ ДЛЯ СБОРКИ 3x4

Вид (условно)	Наименование	Количество		
		«Вагон» L - 4 м	«Вагон» L - 6 м	«Вагон» L - 8 м
	Сотовый поликарбонат 2.1x6.0 м (толщина 4 мм)	4 шт.	5 шт.	7 шт.
	Торцовочный профиль (Применение: защита короткого торца СПК)	8 шт.	12 шт.	16 шт.
	Дверная фурнитура	2 компл.	2 компл.	2 компл.

ДЛЯ СБОРКИ ПОТРЕБУЮТСЯ ИНСТРУМЕНТЫ:



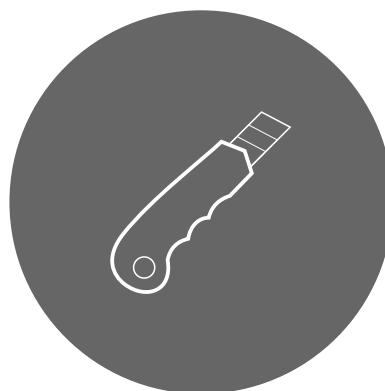
Строительный уровень



Рулетка для проверки геометрии фундамента

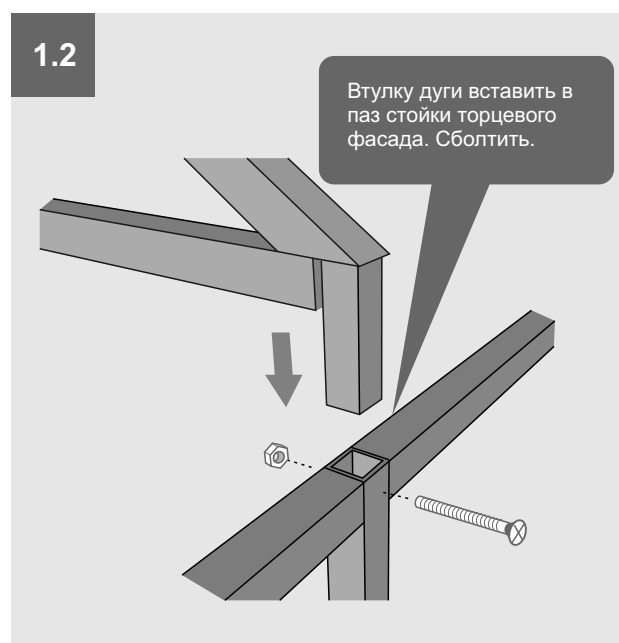
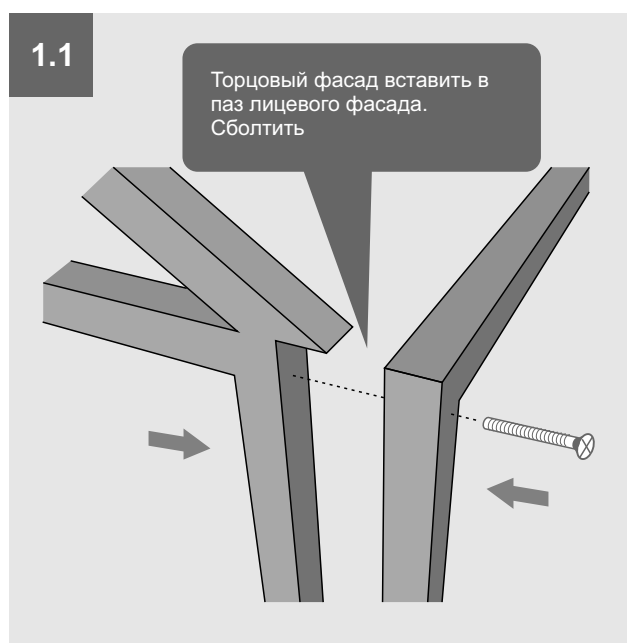
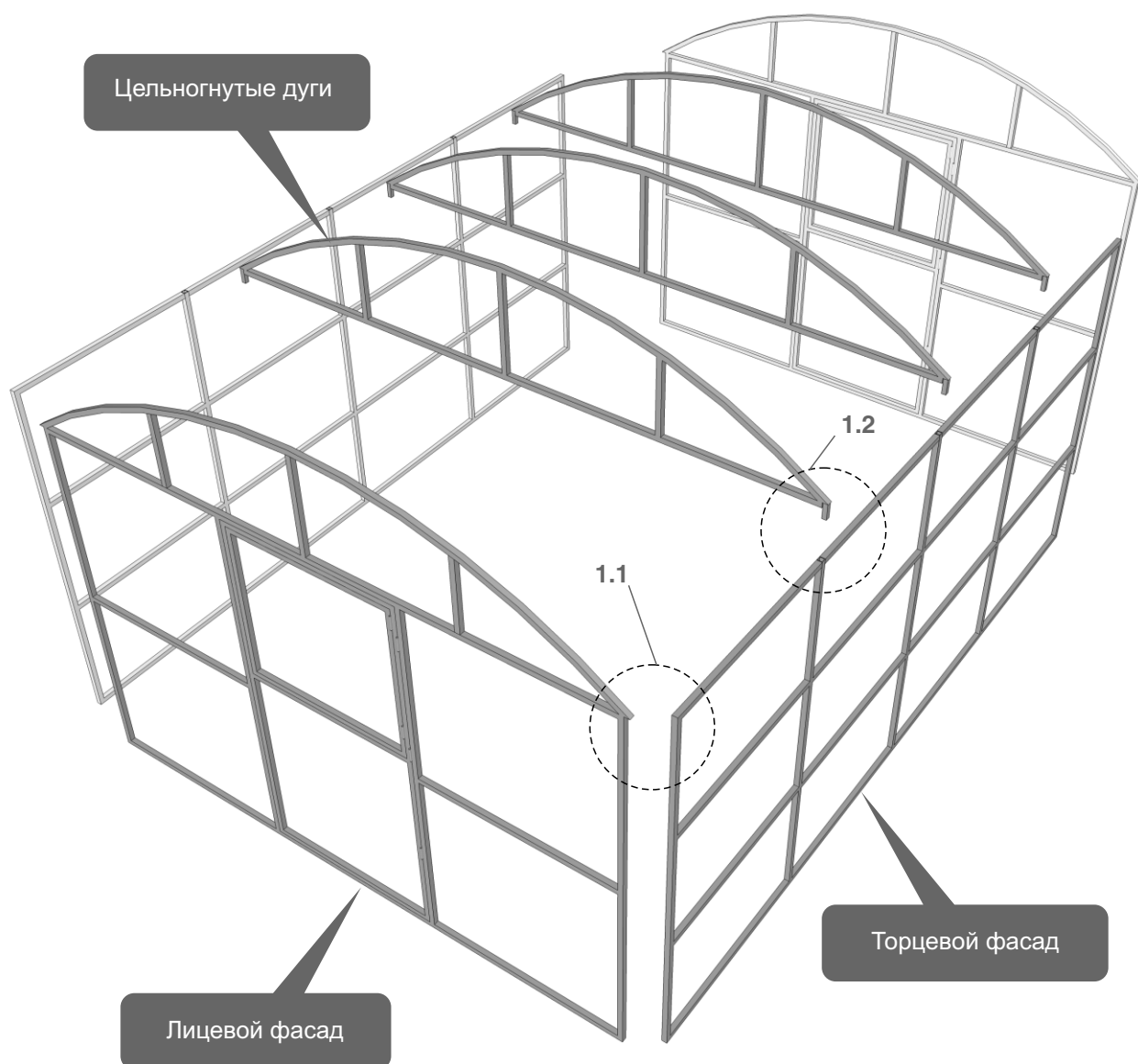


Шуруповерт с насадкой для протяжки болтов

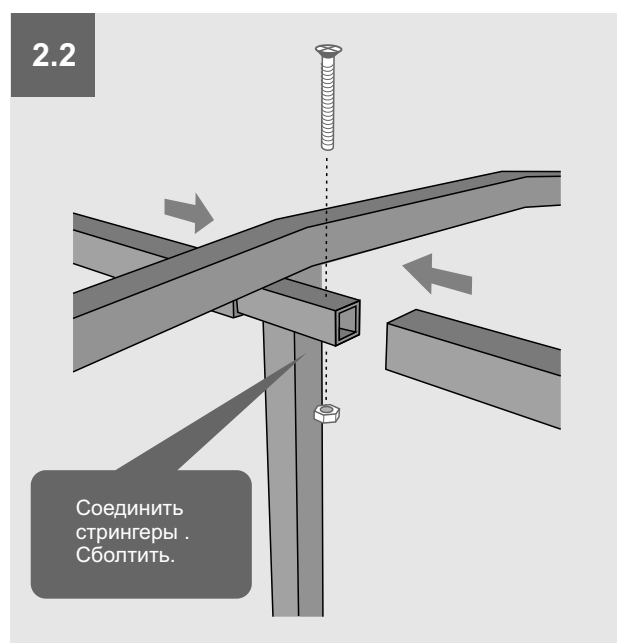
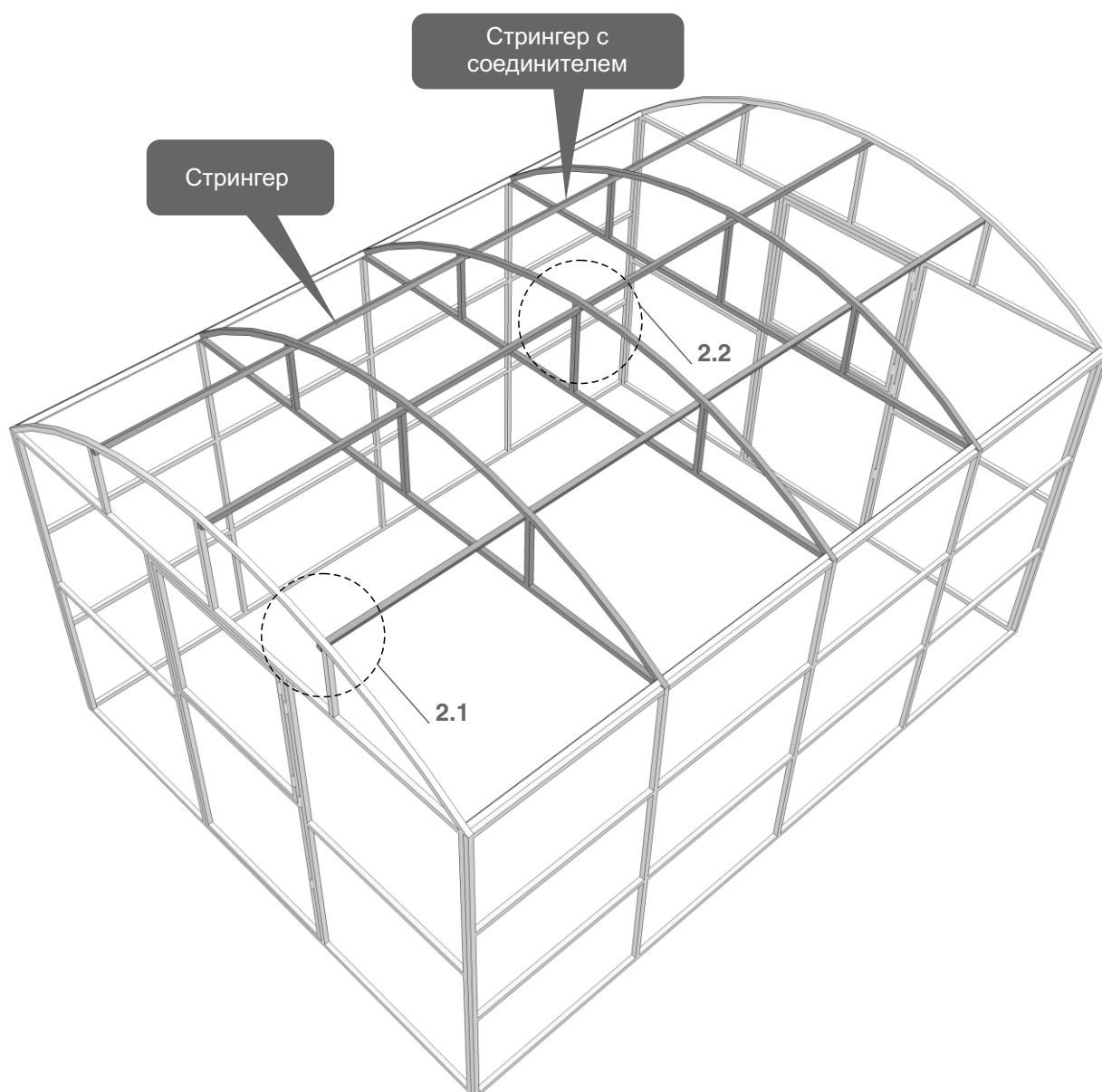


Канцелярский нож для работы с СПК

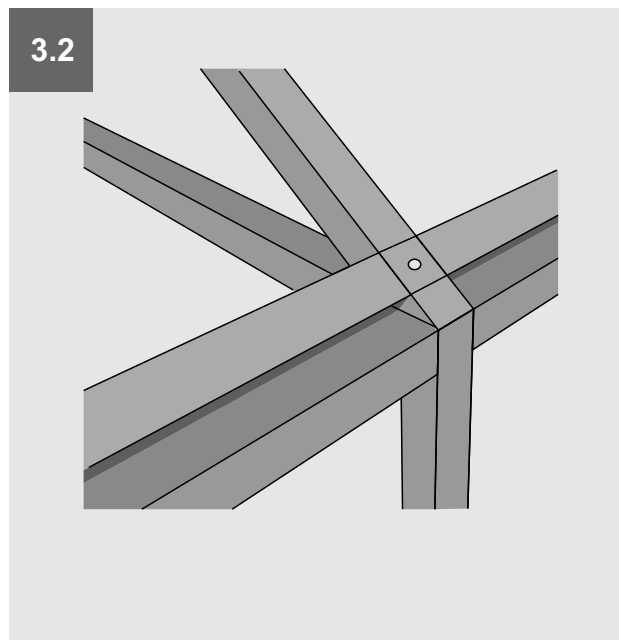
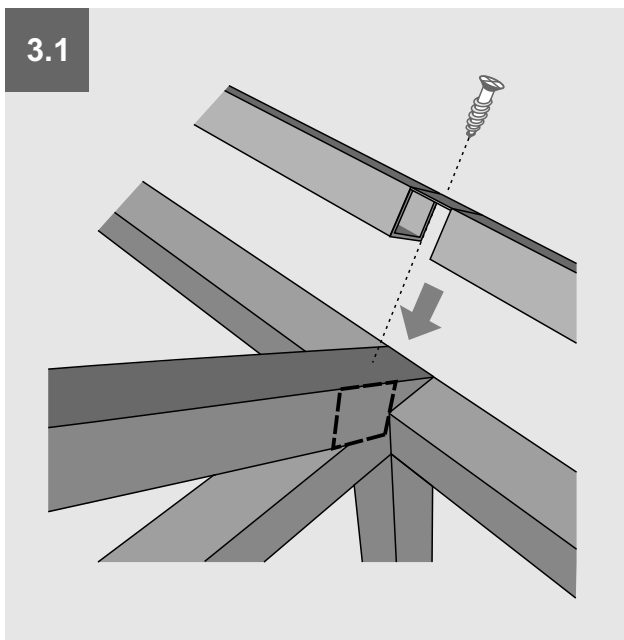
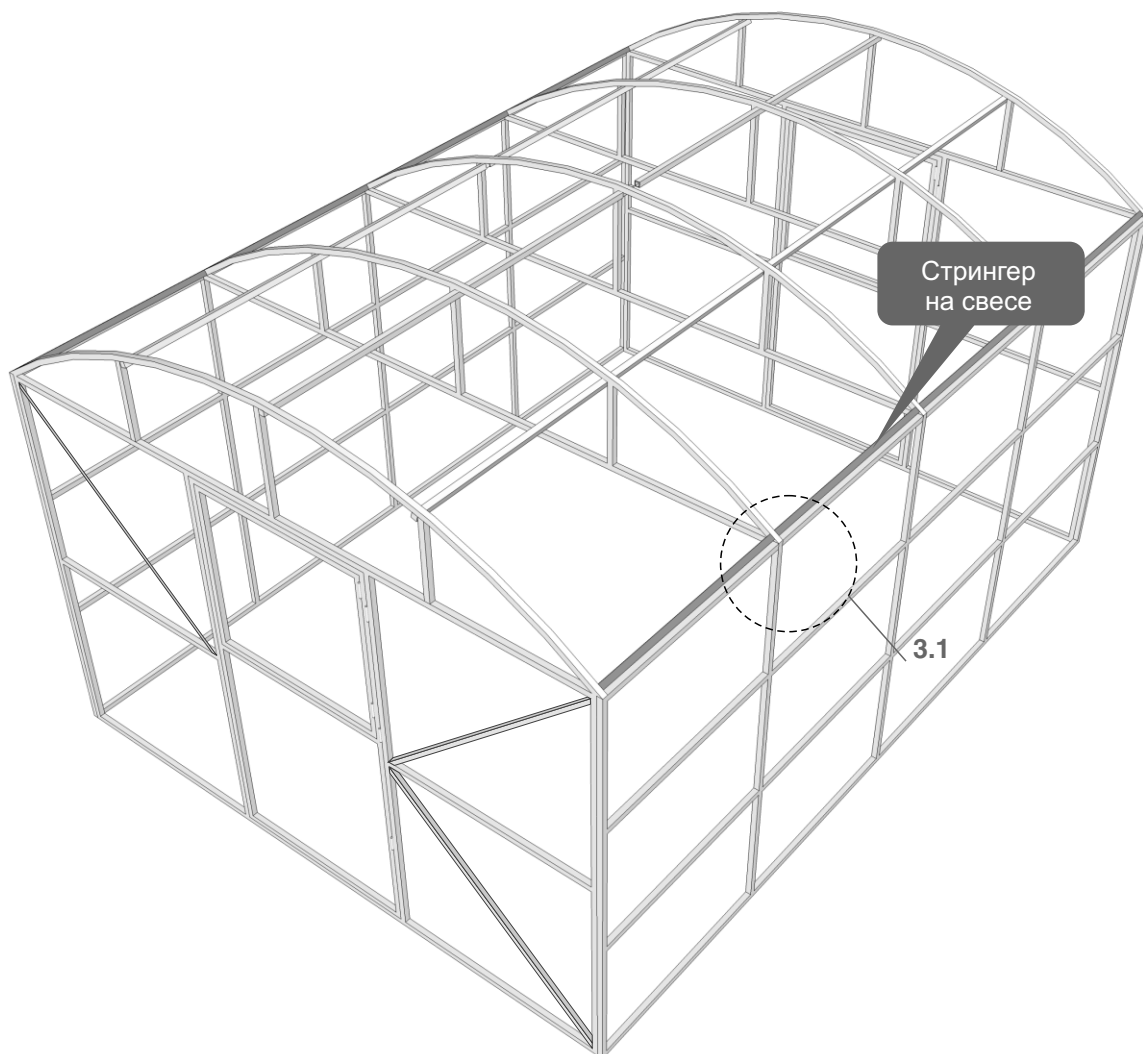
1. МОНТАЖ ЭЛЕМЕНТОВ КАРКАСА



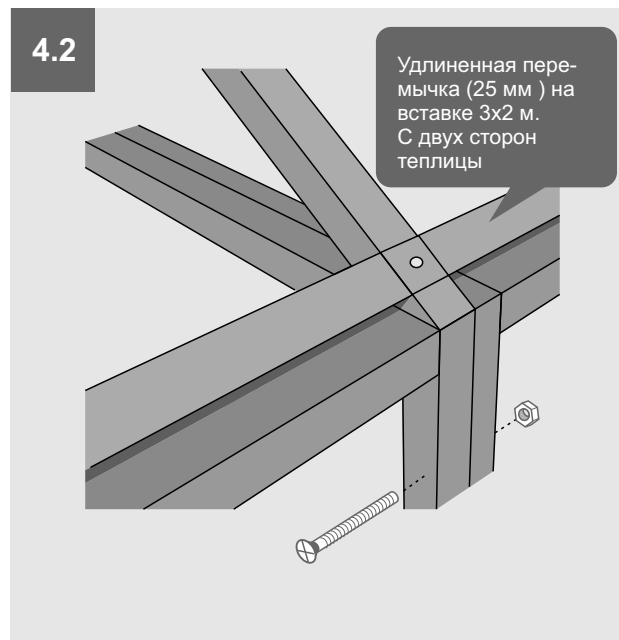
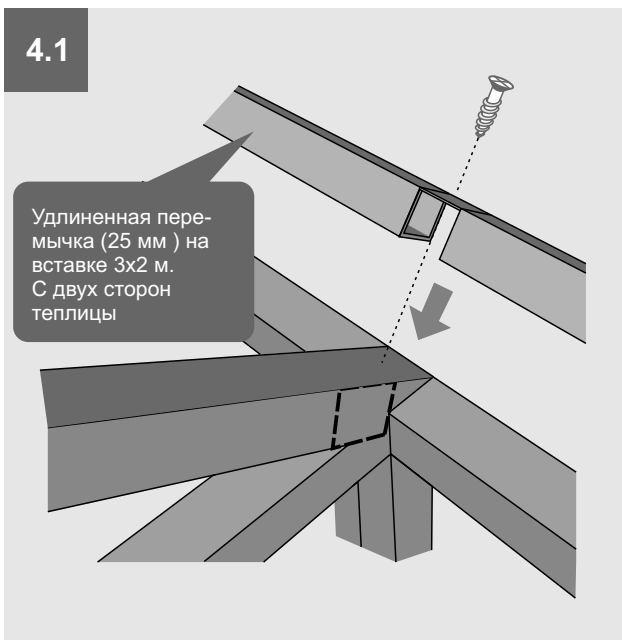
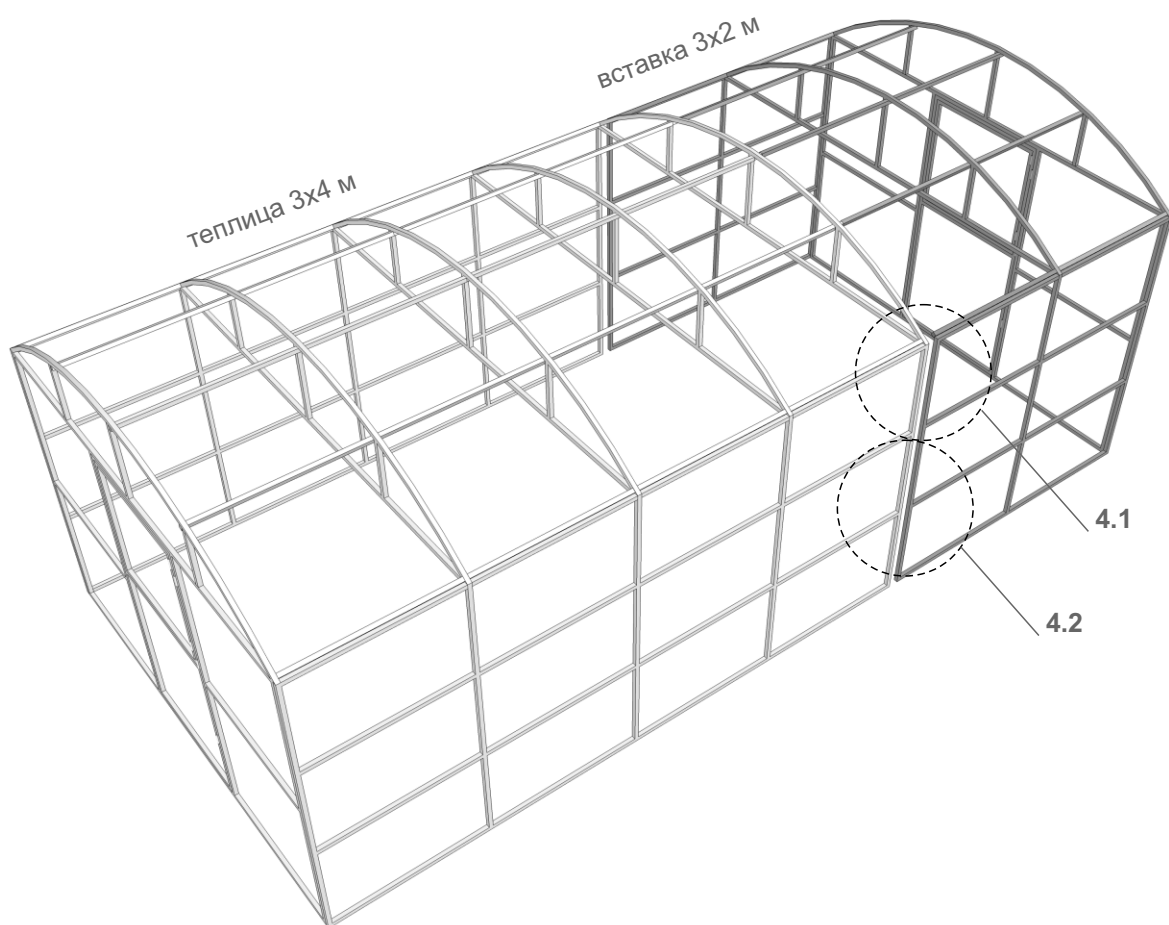
2. МОНТАЖ СТРИНГЕРОВ



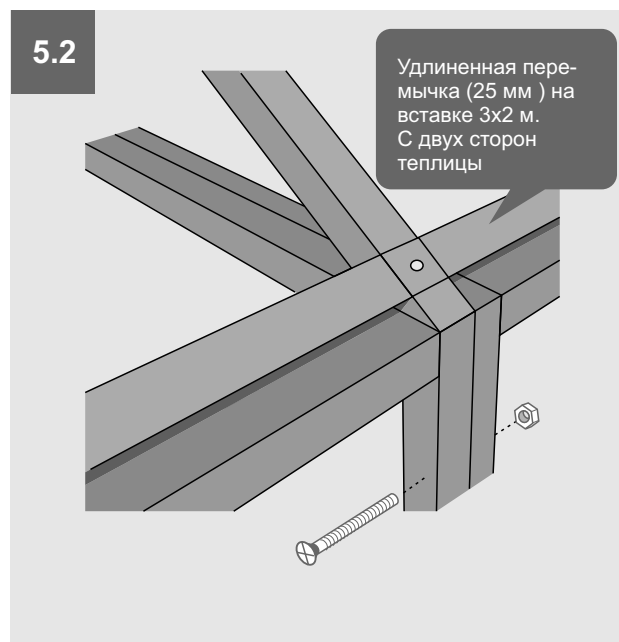
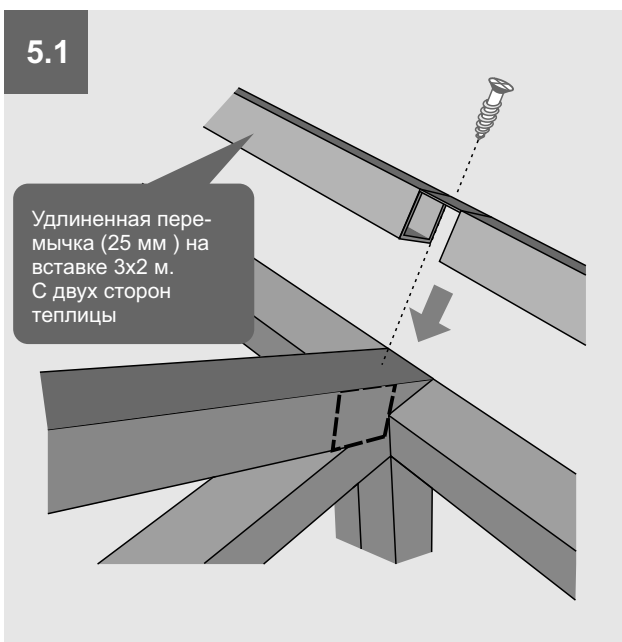
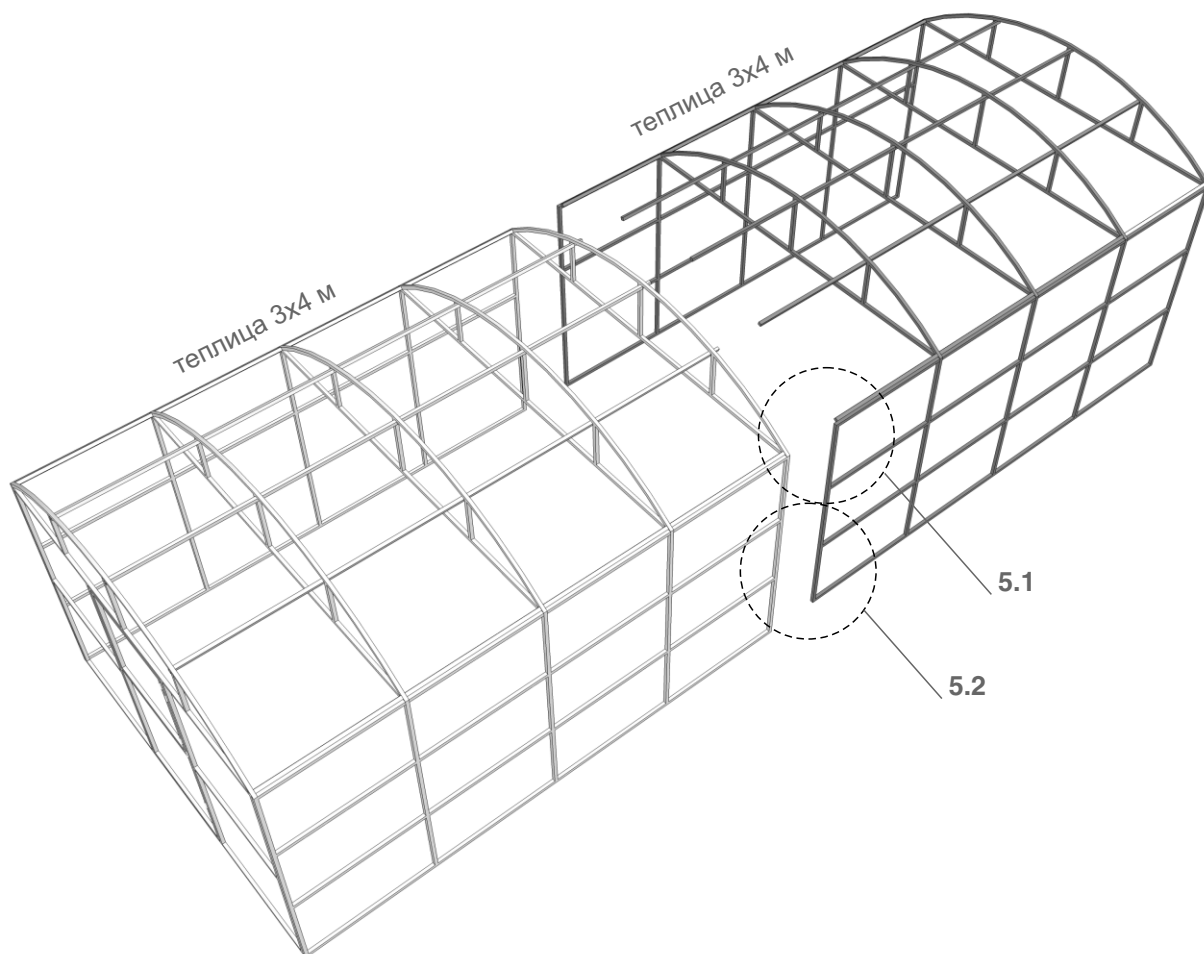
3. МОНТАЖ СТРИНГЕРОВ НА СВЕСАХ КРОВЛИ



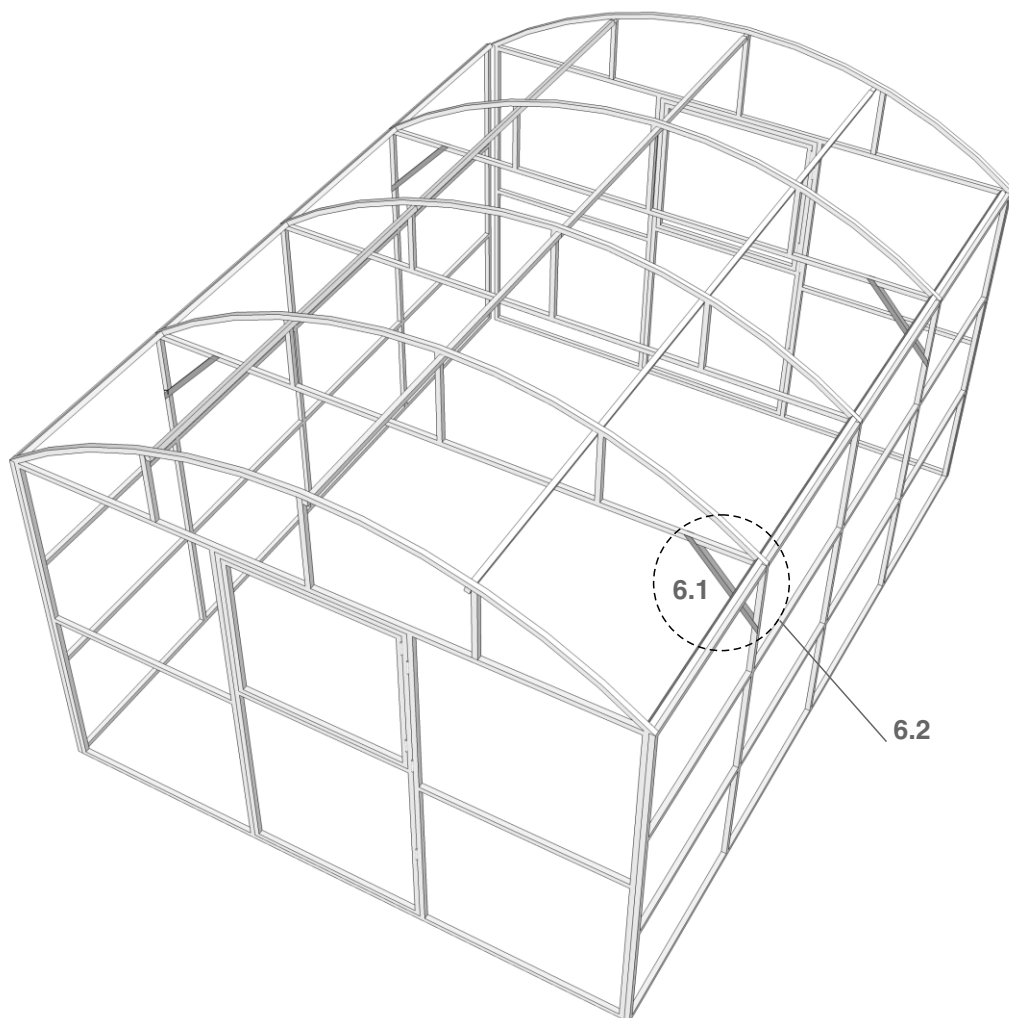
4. УВЕЛИЧЕНИЕ ТЕПЛИЦЫ ПО ДЛИНЕ. ТЕПЛИЦА 3x6 м



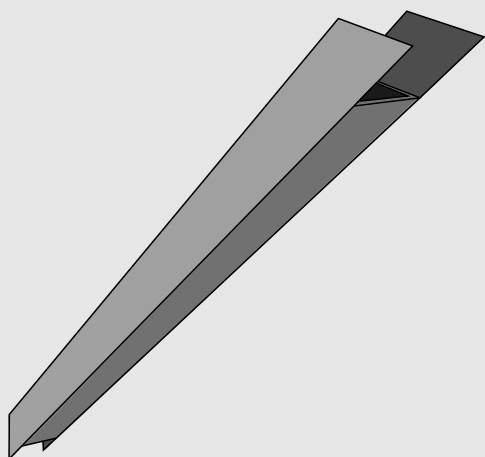
5. УВЕЛИЧЕНИЕ ТЕПЛИЦЫ ПО ДЛИНЕ. ТЕПЛИЦА 3x8 м



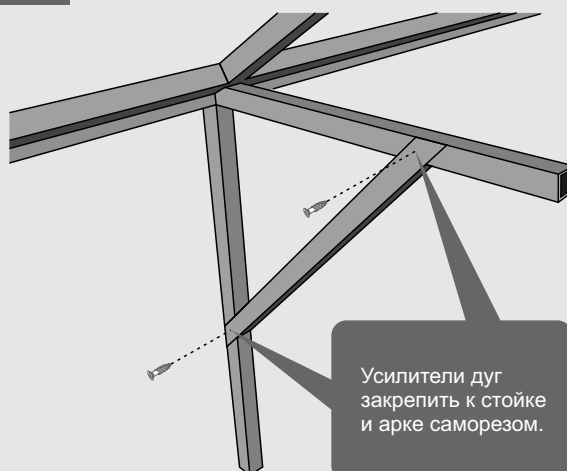
6. УСИЛИТЕЛИ ДУГ



6.1

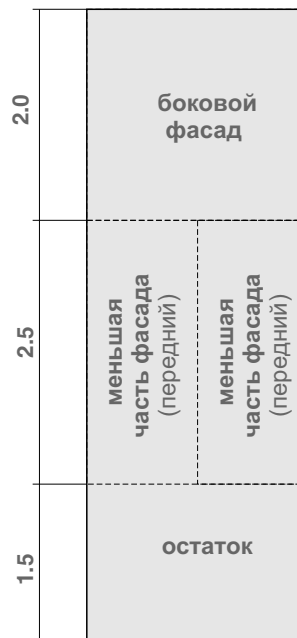
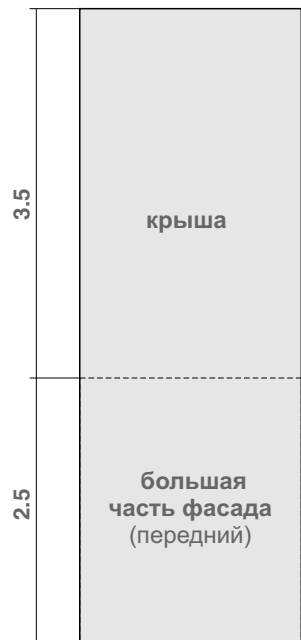
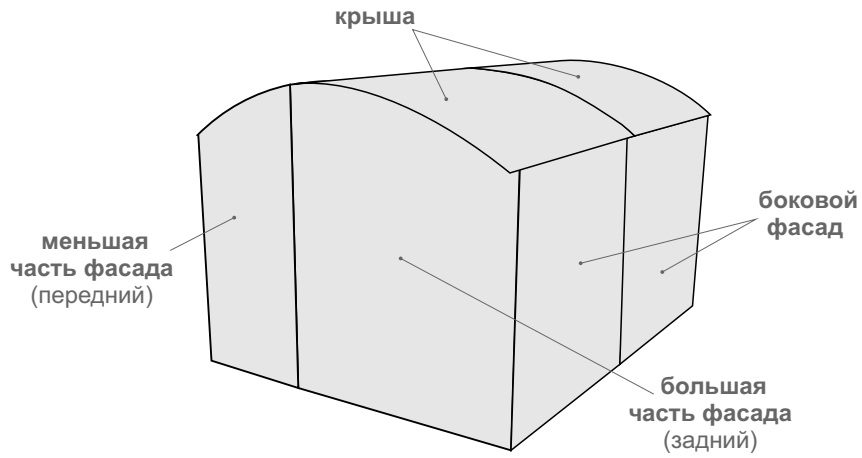


6.2

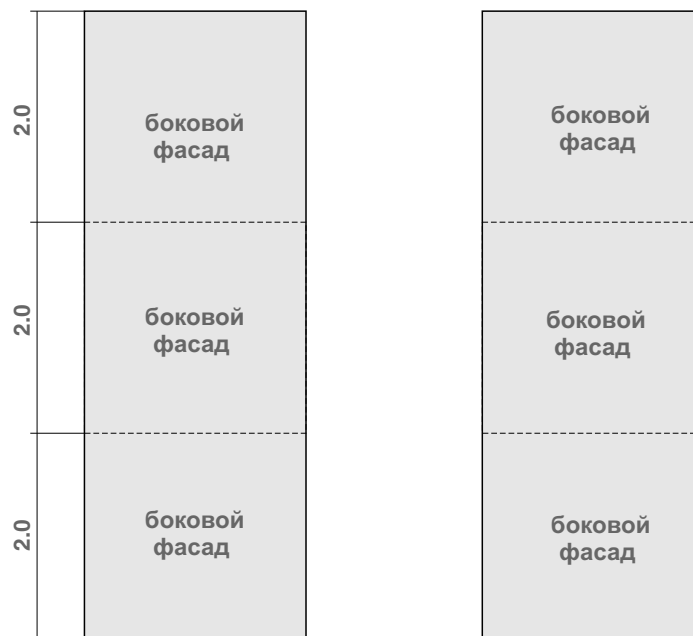
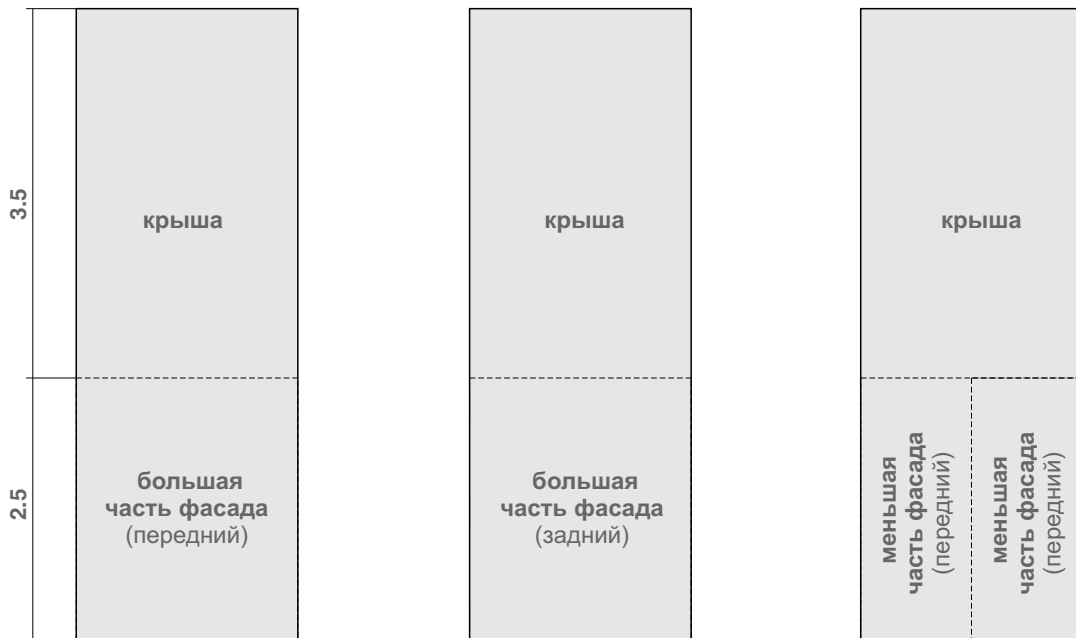
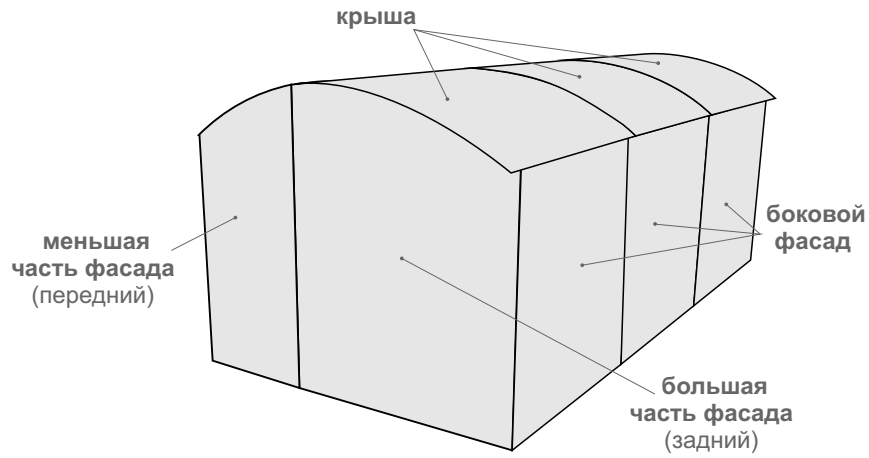


Усилители дуг
закрепить к стойке
и арке саморезом.

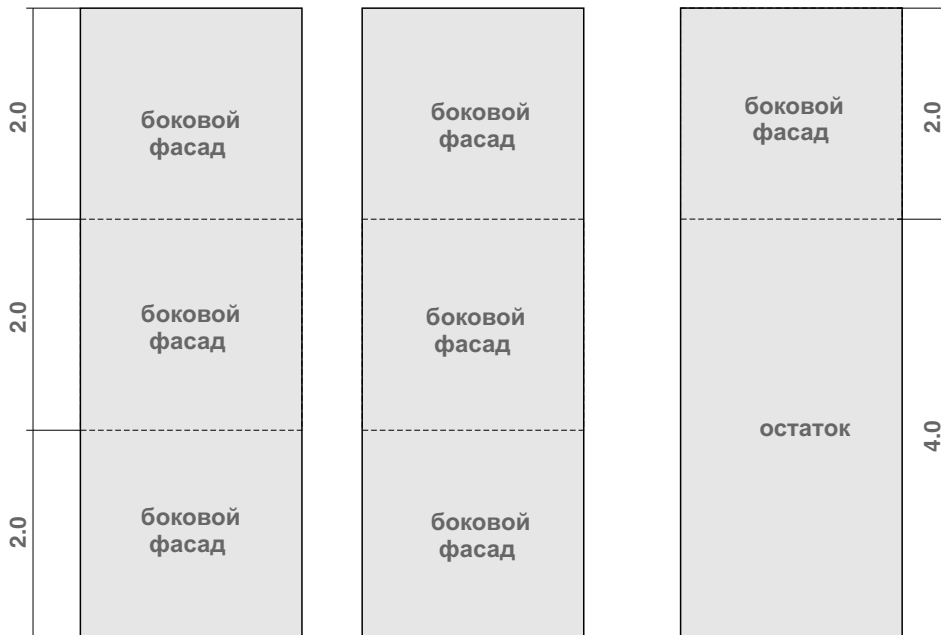
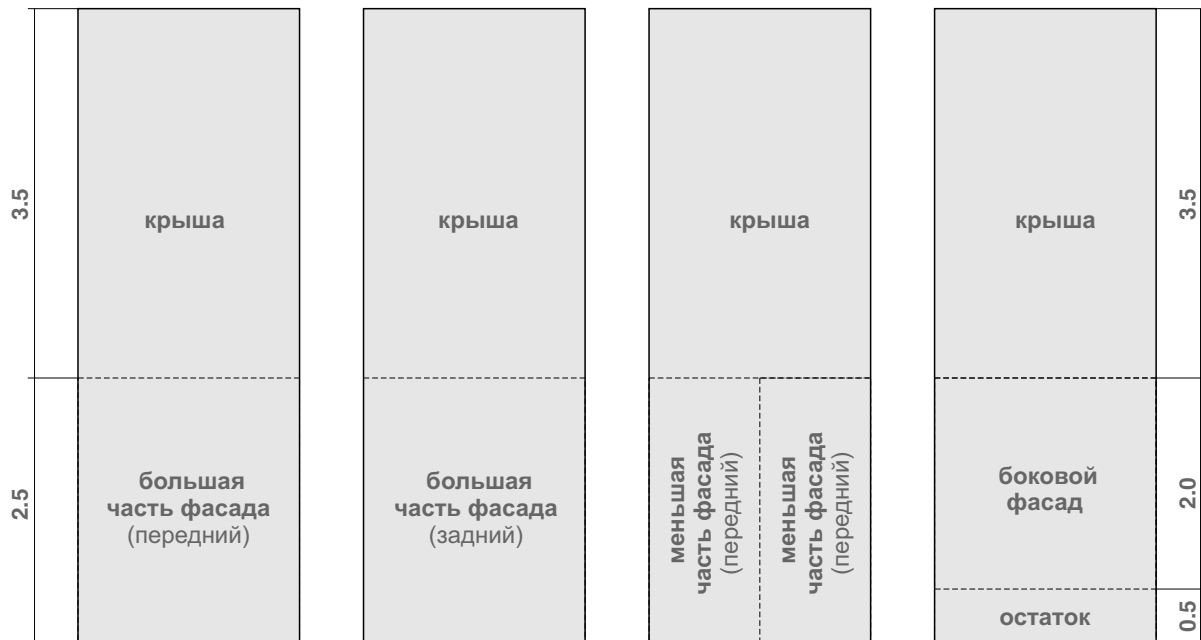
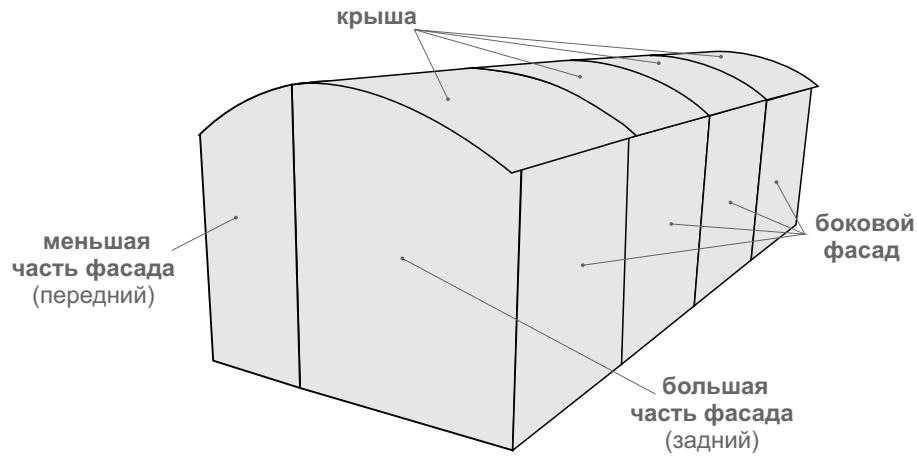
7. РАСКРОЙ СПК. ТЕПЛИЦА 3x4 м.



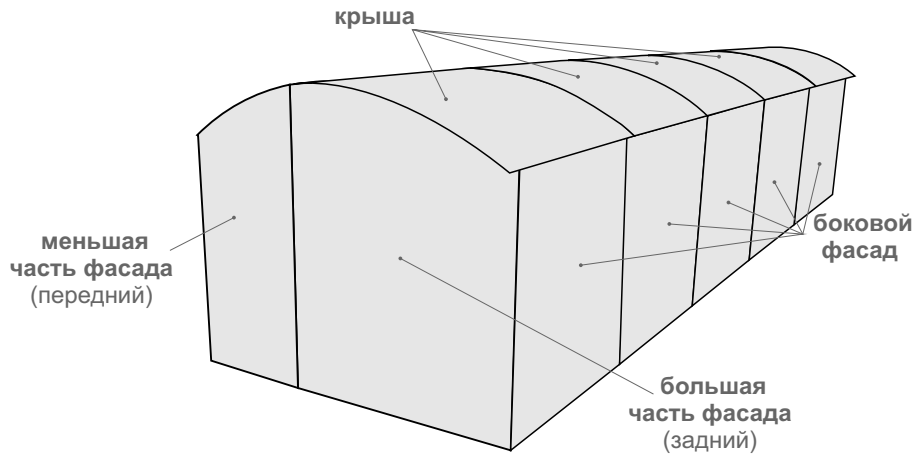
8. РАСКРОЙ СПК. ТЕПЛИЦА 3x6 м.



9. РАСКРОЙ СПК. ТЕПЛИЦА 3x8 м.



10. РАСКРОЙ СПК. ТЕПЛИЦА 3x10 м.

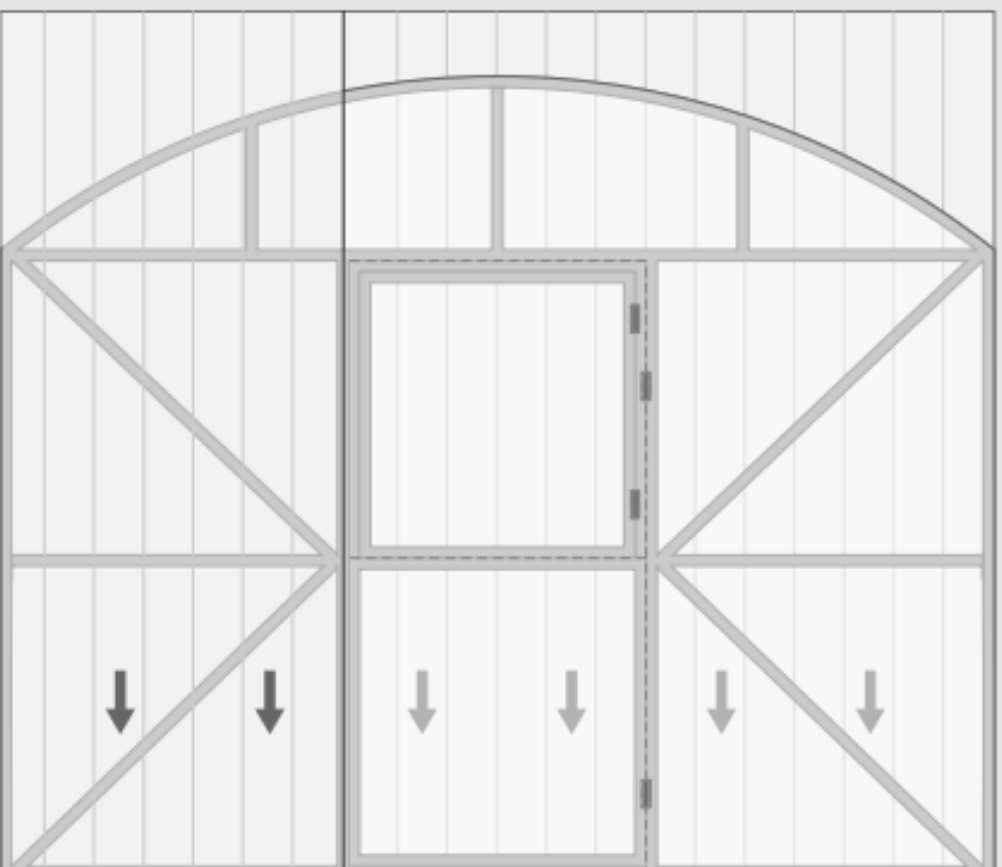


3.5	крыша	крыша	крыша	крыша	3.5
2.5	большая часть фасада (передний)	большая часть фасада (задний)	меньшая часть фасада (передний)	меньшая часть фасада (передний)	2.0
				остаток	0.5

2.0	боковой фасад	боковой фасад	боковой фасад	боковой фасад	3.5
2.0	боковой фасад	боковой фасад	боковой фасад	боковой фасад	2.5
2.0	боковой фасад	боковой фасад	боковой фасад	остаток	2.5

11. РАСКРОЙ СПК НА ФАСАДЕ.

11.1



СПК ставить по низу рамы фасада

СПК

Большая часть фасада
см. пункт 7

Поместите лист СПК
на внешнюю сторону
фасада так, как
показано на рисунке.

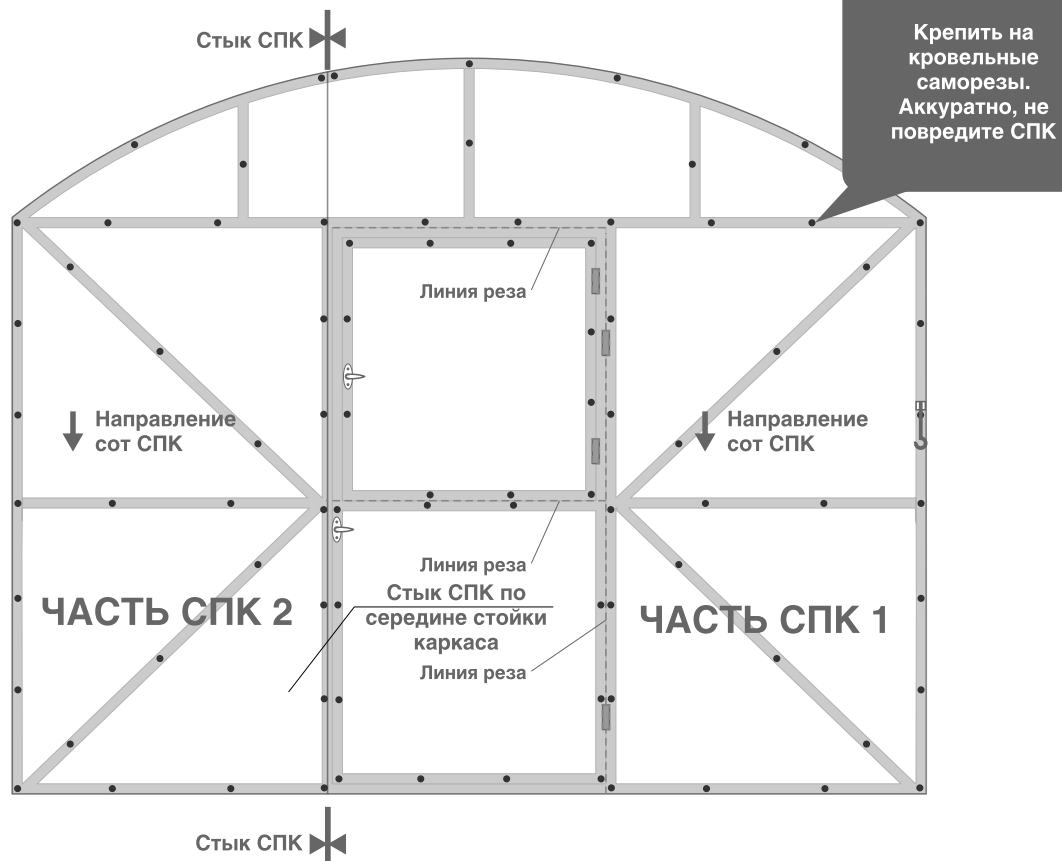
СПК

Меньшая часть фасада
см. пункт 7

11.2

11. РАСКРОЙ СПК НА ФАСАДЕ.

11.3



После наложения СПК -часть 1 на фасад прихватить его кровельными саморезами в заранее сделанные отверстия. Далее работать со СПК-часть 2, которую тоже нужно будет прихватить саморезами.

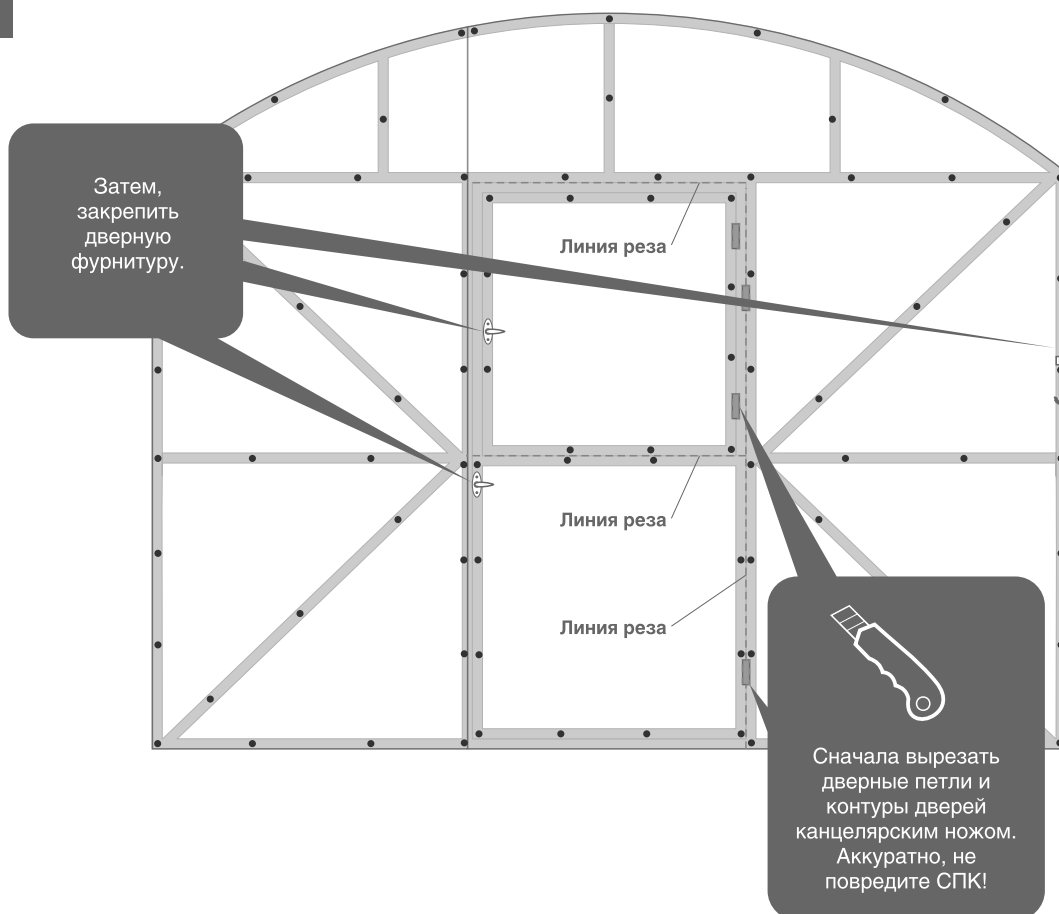
11.4



Дверь и форточку вырезать после монтажа фасада с общим каркасом!

12. ДВЕРИ И ФОРТОЧКИ ФАСАДЕ.

12.1



12.2

